

## SERVICE MANUAL

MODEL	JP	E3	E2	EK	E2A	E1C	E1K	EUT
<b>ASD-3N</b>	✓	✓	✓					
<b>ASD-3W</b>	✓	✓	✓					

### CONTROL DOCK for iPod

• The parts of this product are not serviceable.  
Please replace the product itself.  
However, if a product is brought in for repair, check its operation and firmware, perform the resetting operation and check the problem.  
Depending on the problem, solve it by updating the firmware or performing the resetting operation.  
Some parts are set as spare parts.  
For details, see "PARTS LIST OF PACKING VIEW".

• 本製品は修理対象外の製品です。  
サービス対応は「製品交換」のみとなります。  
ただし、修理用として持ち込まれた製品に対しては一度、動作確認、ファームウェアの確認、リセット操作を実施し、不具合の内容を確認してください。  
不具合の内容によっては、ファームウェアのアップデートまたは、リセット操作で解消されます。  
また、一部の部品はスペアパーツを設定します。  
詳細は梱包図部品表を参照してください。

• This product is network compatible, so firmware updating by DPMS is possible.

• 本製品はネットワーク対応製品ですので、DPMS によるファームウェアのアップデートが可能です。

• This manual includes instructions on updating the firmware and resetting.

• 「ファームウェアのアップデートのしかた」「リセットのしかた」は本マニュアルに記載しています。

# DENON

Denon Brand Company, D&M Holdings Inc.

## HOW TO UPDATE THE FIRMWARE

### 1. A cautionary note about updating

When the firmware is updated, the settings are reset and the contents registered in the favorites, the recently played list, etc., are cleared. Obtain prior approval from the customer.

### 2. How to update the firmware

- (1) Unplug the ASD-3N(3W)'s AC adapter from the wall socket
- (2) Connect the ASD-3N(3W) to the network.
- (3) Plug the ASD-3N(3W)'s AC adapter into a wall socket.
  - After about 20 - 30 seconds, the GUI screen will appear.
- (4) Configure the network connection settings.
- (5) While watching the GUI screen, use the  $\Delta \nabla \triangleleft \triangleright$  button on the remote control unit to select "Setup"->"Other"->"Firmware Update".
- (6) Select "Start" and press ENTER.
  - When you press ENTER, firmware updating starts automatically.
  - The message "Now Updating. During this process screen will go blank for several minutes. Do not turn off." will appear briefly, after which the GUI screen will go blank.
  - The GUI screen will be blank during firmware updating, but the power indicator remains on.
  - The updating process takes approx. 10 - 15 minutes with a broadband connection. The actual time will vary depending on the server status and the speed of the Internet.
  - When updating is complete, the GUI screen reappears automatically.
  - Unplug the ASD-3N(3W)'s AC adapter from the wall socket. Firmware updating is now complete.

#### <NOTE>

- Step (6) cannot take place if the ASD-3N(3W) does not connect to the Internet. In this case, repeat the procedure from step (3).
- If your ASD-3N(3W) already has the latest firmware version, the message "Latest Firmware" will appear at step (6). In this case, you do not need to update the firmware.

## アップデートのしかた

### 1. アップデートに関する注意事項

アップデートすると設定された内容が初期化され、お気に入りや登録された内容や Recently Played リストなどはすべて消去されますので、あらかじめお客様にご了承を得てください。

### 2. アップデートのしかた

- (1) 本機の AC アダプターを電源コンセントから抜く。
- (2) 本機をインターネットに接続する。
- (3) 本機の AC アダプターのプラグを電源コンセントに挿入する。
  - 約 20 秒～ 30 秒後に GUI 画面を表示します。
- (4) ネットワーク接続の設定をおこなう。
- (5) GUI 画面を見ながら、リモコンの  $\Delta \nabla \triangleleft \triangleright$  ボタンで "Setup"->"Other"->"Firmware Update" を選ぶ。
- (6) "Start" を選び ENTER ボタンを押す。
  - ENTER ボタンを押すと、自動的にファームウェアのアップデートがはじまります。
  - "Now Updating. During this process screen will go blank for several minutes. Do not turn off." が数秒間表示された後、GUI 画面が消灯します。
  - ファームウェアのアップデート中は、GUI 画面が消灯し、電源表示が点灯します。
  - アップデートにかかる時間は、ブロードバンドのインターネット回線で約 10～15 分です。この時間は、サーバーの状況やインターネットの速度によって前後する場合があります。
  - アップデートが終了すると、自動的に GUI 画面を表示します。
  - 本機の AC アダプターのプラグをコンセントから抜くと、アップデートを終了します。

#### <ご注意>

- 本機がインターネットに接続できない場合、(6) の操作はできません。このような場合は、操作 (3) からやり直してください。
- すでに最新のファームウェアになっている場合は、(6) の操作をおこなった際に "Latest Firmware" を表示します。この場合、アップデートには必要はありません。



## HOW TO RESET THE ASD-3N(3W)

If a fault occurs during use of the ASD-3N(3W), for example, if you cannot connect to a network although the network settings are correct, or the iPod cannot be detected or the remote control unit does not work, you may be able to resolve the problem by taking the following action.

- **Unplug the ASD-3N(3W)'s AC adapter from the wall socket and wait for about 30 seconds before plugging it back in (restart operation).**

- **Reset the ASD-3N(3W).**

Use the reset operation when you want to restore the default settings or when the restart operation has failed to resolve a fault.

### 1. A cautionary note about resetting

When the reset, the settings are reset and the contents registered in the favorites, the recently played list, etc., are cleared. Obtain prior approval from the customer.

### 2. How to reset the ASD-3N(3W)

(1) Insert a thin, pointed object (\*2) into the reset hole(\*1) and press the reset button inside the ASD-3N(3W).

- The ASD-3N(3W) will restart automatically. The GUI screen will appear and the reset operation will be complete.

\* To press the reset button inside the ASD-3N(3W) use a thin, pointed object such as a toothpick or an unfolded paper clip.

Diameter: 0.8mm~1.8mm

Length: 30mm or more



## リセットのしかた

本機をご使用中に「ネットワークの設定には問題ないが、ネットワークに接続できない」、「iPodが認識されない」、「リモコンが操作できない」など不具合が生じたときに、以下の操作で解決できる場合があります。

- **本機の AC アダプターを電源コンセントから抜き、約 30 秒後に再度挿入する。(再起動操作)**

- **リセット作業をおこなう**

設定内容を初期化したい場合や、再起動操作をおこなっても不具合が改善されない場合におこってください。

### 1. リセットに関する注意事項

リセットすると設定された内容が初期化され、お気に入りに登録された内容や Recently Played リストなどはすべて消去されますので、あらかじめお客様にご了承を得てください。

### 2. リセットのしかた

(1) リセット用穴 (\*1) に細い棒 (\*2) を挿入し、本機内部のリセットボタンを押す。

- 自動的に再起動をします。その後、GUI 画面を表示し、リセット完了となります。

\* 本機内部のリセットボタンを押すための細い棒 (つまようじやゼムクリップを伸ばしたものなど) を準備してください。

太さ (径) : 0.8mm ~ 1.8mm

長さ : 30mm 以上

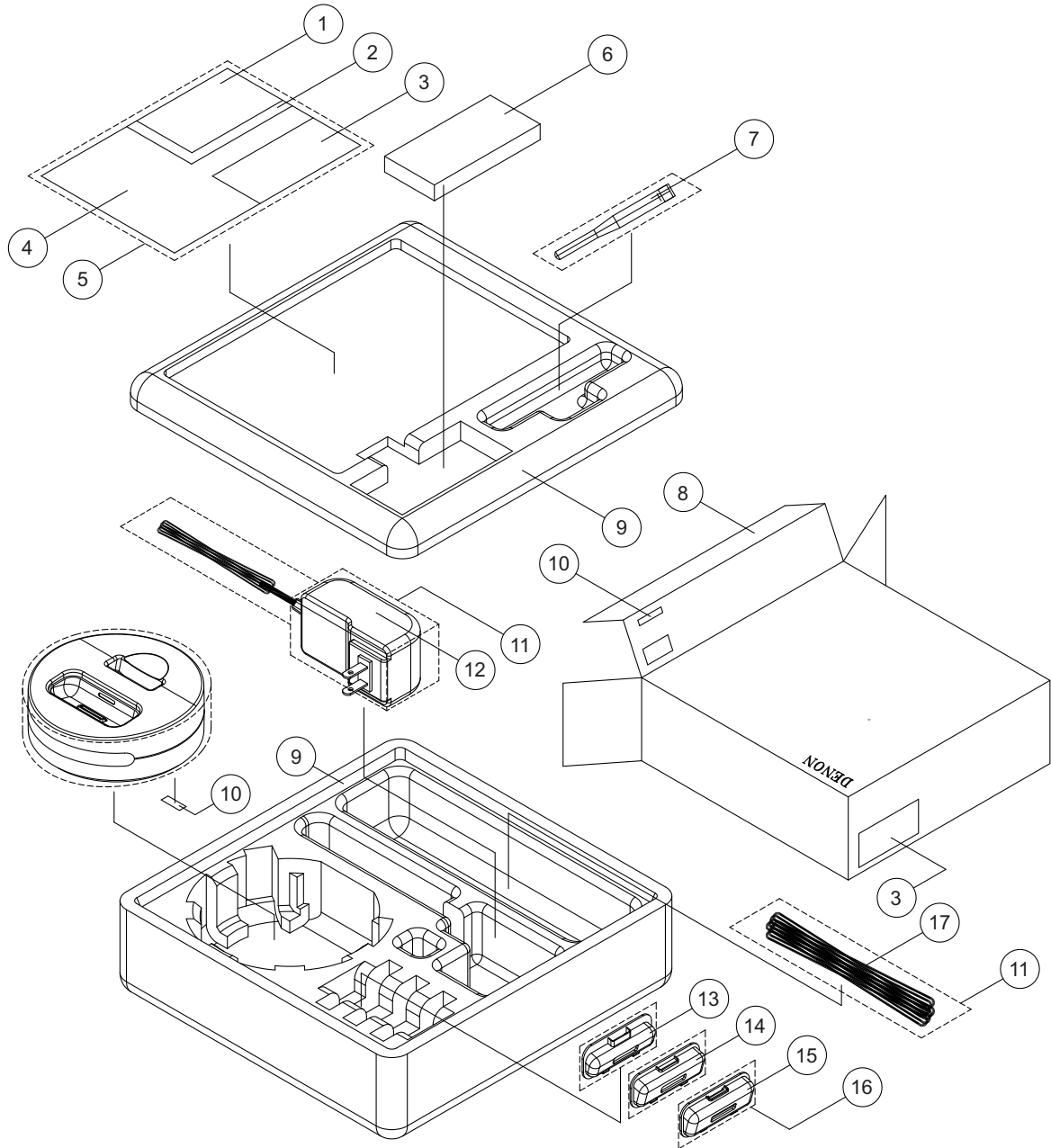
## GUI MESSAGE

Message	Event	Measures
Assigning network address...	Assigning new IP address	-
Favorite added	Item added to favorite list	-
Item already exists	Item not added -> already exists	-
Favorite List Full	Item not added -> list full	-
Favorite removed	Item removed from favorite list	-
---- empty ----	Favorite list is empty	-
Restart Device	Configuration changed -> have to reboot	-
Radio Station Server Full OK	To many stations connected to a radio live stream	Check the network environment.
Radio Station Unavailable OK	Shoutcast server reported error that stream is not available	Select another radio station.
Server Error	Stop - Server Error	-
Server Disconnected	Stop - Receive error	-
Track Not Found	Stop - File not found	-
File format error	Stop - Decoder error	-
Skip Track...	Stream error -- skip track	-
No Networks Found	No wireless routers found while discovering	Check the network environment.
Network problem -> check config	Network connection dropped.	Check the network environment.
Wireless Setup Failed See manual	Wireless setup failed	Perform the setup operation again.
Connection Down	General error	Check the network connection. Unplug the AC adapter at the wall socket, plug it back in and turn on the power again.
License Error	Wrong DRM license	-
Now Updating. During this process screen will go blank for several minutes. Do not turn off	Online updating was started. Screen will go blank for several minutes. Please do not turn off.	-
Latest Firmware	The latest firmware was already applied in this unit.	Updating is not required.
Update Check Failed	Could not log in to firmware server	Check the network connection and perform the update operation again.
Press ENTER to start update	Press ENTER to start update	-
Update Firmware Available Update Time 10 min. (estimate)	New firmware is available. The updating will need about 10 minutes	-
Update Firmware Latest	The latest firmware was already applied in this unit.	Updating is not required.

## GUI メッセージについて

メッセージ	事象	処置
Assigning network address...	IP アドレスの割り当て中。	-
Favorite added	Favorites にアイテムが追加されました。	-
Item already exists	既に Favorites へ登録済みのアイテムです。	-
Favorite List Full	Favorites への最大登録可能数 20 に到達しています。	-
Favorite removed	Favorites から削除されました。	-
---- empty ----	Favorites は空です。	-
Restart Device	設定変更の反映のため、再起動。	-
Radio Station Server Full OK	ラジオ局のストリーミング能力を超えるクライアント数が接続されています。	ネットワークの環境を確認してください。
Radio Station Unavailable OK	現在、このラジオ局は利用できません。	別のラジオ局を選択して下さい。
Server Error	サーバからの信号にエラーがあったため、再生を停止しました。	-
Server Disconnected	サーバから切断されたため、再生を停止しました。	-
Track Not Found	指定されたトラックが見つかりませんでした。	-
File format error	未対応のファイルフォーマットのため、再生できません。	-
Skip Track...	再生中のトラックにエラーがあったため、次のトラックにスキップします。	-
No Networks Found	SSID が見つかりませんでした。	ネットワークの環境を確認してください。
Network problem -> check config	ネットワークに接続されていません。	ネットワークの接続を確認してください。
Wireless Setup Failed See manual	無線 LAN 設定に失敗しました。	もう一度、設定の操作をおこなってください。
Connection Down	その他のエラーが発生しました。	ネットワークの接続を確認し、一度 AC アダプターのプラグを電源コンセントから抜き、電源を入れなおしてください。
License Error	WMA ファイルの著作権保護ライセンスが無効です。	-
Now Updating. During this process screen will go blank for several minutes. Do not turn off	ファームウェア更新中です。約 10 分間画面が消えますが、電源を切らないでください。	-
Latest Firmware	既に最新のファームウェアが適用されています。	アップデートの必要はありません。
Update Check Failed	ファームウェアサーバにログインできませんでした。	ネットワークの接続を確認し、もう一度アップデート操作をおこなってください。
Press ENTER to start update	Enter ボタンを押すとファームウェアの更新を開始します。	-
Update Firmware Available Update Time 10 min. (estimate)	更新されたファームウェアを利用可能です。更新には約 10 分を要します。	-
Update Firmware Latest	既に最新のファームウェアが適用されています。	アップデートの必要はありません。

# PACKING VIEW



## PARTS LIST OF PACKING & ACCESSORIES

\* 本表に "nsp" と記載されている部品は供給できません。

\* Parts for which "nsp" is indicated on this table cannot be supplied.

\* 本表に記載されている部品は、補修用部品のため製品に使用している部品とは一部、形状、寸法などが異なる場合があります。

\* The parts listed below are for maintenance only, might differ from the parts used in the unit in appearances or dimensions.

**Note:** The symbols in the column "Remarks" indicate the following destinations.

E3: U.S.A. & Canada model

E2: Europe model

JP: Japan model

Ref. No.	Part No.	Part Name	Remarks		Q'ty	New
1	nsp	CARD WARRANTY	for E3	-	1	
1	nsp	CARD SVC STATION LIST	for JP	-	1	
2	nsp	CARD SS LIST	for E3, E2	-	1	
3	nsp	LABEL CONTROL CARD	for E3, E2	-	1	
4	00D 963 0369 000	INSTRUCTION MANUAL	for ASD-3N : E3,E2	5707000000960S	1	*
4	00D 963 0369 107	INSTRUCTION MANUAL	for ASD-3N : JP	5707000000970S	1	*
4	00D 963 0368 904	INSTRUCTION MANUAL	for ASD-3W : E3,E2	5707000000950S	1	*
4	00D 963 0369 204	INSTRUCTION MANUAL	for ASD-3W : JP	5707000000980S	1	*
5	nsp	POLY BACK MANUAL		5707000000020S	1	

	Ref. No.	Part No.	Part Name	Remarks		Q'ty	New
	6	00D 963 0369 301	REMOTE CONTROL	for White model	8300010870010S	1	*
	6	00D 963 0369 408	REMOTE CONTROL	for Black model	8300010880010S	1	*
	7	nsp	ANTENNA EXTERNAL	for ASD-3W	-	1	
	8	nsp	BOX GIFT	for E3, E2	-	1	
	8	nsp	BOX GIFT	for JP	-	1	
	9	nsp	CUSHION SNOW		6230211954000S	1	
	10	nsp	LABEL SERIAL	for E3, E2	-	1	
	10	nsp	LABEL SERIAL	for JP	-	2	
	11	nsp	POLY BAG ADAPTER DC		6337210272000S	2	
△	12	00D 963 0369 709	ADAPTER AC-DC	for JP,E3 White model	M080060015050S	1	*
△	12	00D 963 0369 806	ADAPTER AC-DC	for E2 White model	M080060015060S	1	*
△	12	00D 963 0369 505	ADAPTER AC-DC	for JP,E3 Black model	M080060015010S	1	*
△	12	00D 963 0369 602	ADAPTER AC-DC	for E2 Black model	M080060015020S	1	*
	13	00D 963 0282 406	ADAPTER IPOD-3	for iPod mini White model	4720210001000S	1	
	13	00D 963 0281 203	ADAPTER IPOD-3	for iPod mini Black model	4720210001100S	1	*
	14	00D 963 0282 707	ADAPTER IPOD-6	for iPod Photo 30GB White model	4720210031000S	1	
	14	00D 963 0281 504	ADAPTER IPOD-6	for iPod Photo 30GB Black model	4720210031100S	1	*
	15	00D 963 0282 804	ADAPTER IPOD-7	for iPod Photo 60GB White model	4720210041000S	1	
	15	00D 963 0281 601	ADAPTER IPOD-7	for iPod Photo 60GB Black model	4720210041100S	1	*
	16	nsp	POLY BAG ADAPTER		6337210272000S	3	
	17	00D 963 0283 308	CORD RCA	for White model	L063420200000S	1	
	17	00D 963 0282 105	CORD RCA	for Black model	L063420200010S	1	